

PWM BLOWER CONTROL

Box multiuso per il controllo di segnali di tipo PWM a frequenza variabile.

Il PWM Controller nelle varie configurazioni permette di:

- ◆ Controllare fino a 8 segnali PWM
- ◆ Realizzare fino a 4 allarmi di 4 tipologie diverse

Può essere utilizzato, ad esempio, per rilevare il funzionamento di ventilatori che hanno segnale di controllo tipo PWM.

Il controller è dotato uscite optoisolate.

Ogni ingresso è dotato di pull-up interno.

Collegamento

TB-A	Funzione
1	POSITIVE POWER
2	NEGATIVE POWER
3	ALARM 1 IN
4	ALARM 1 OUT
5	ALARM 2 IN
6	ALARM 2 OUT
7	ALARM 3 IN
8	ALARM 3 OUT
9	ALARM 4 IN
10	ALARM 4 OUT

Il PWM BLOWER CONTROL è dotato di due morsettiere che realizzano i seguenti collegamenti:

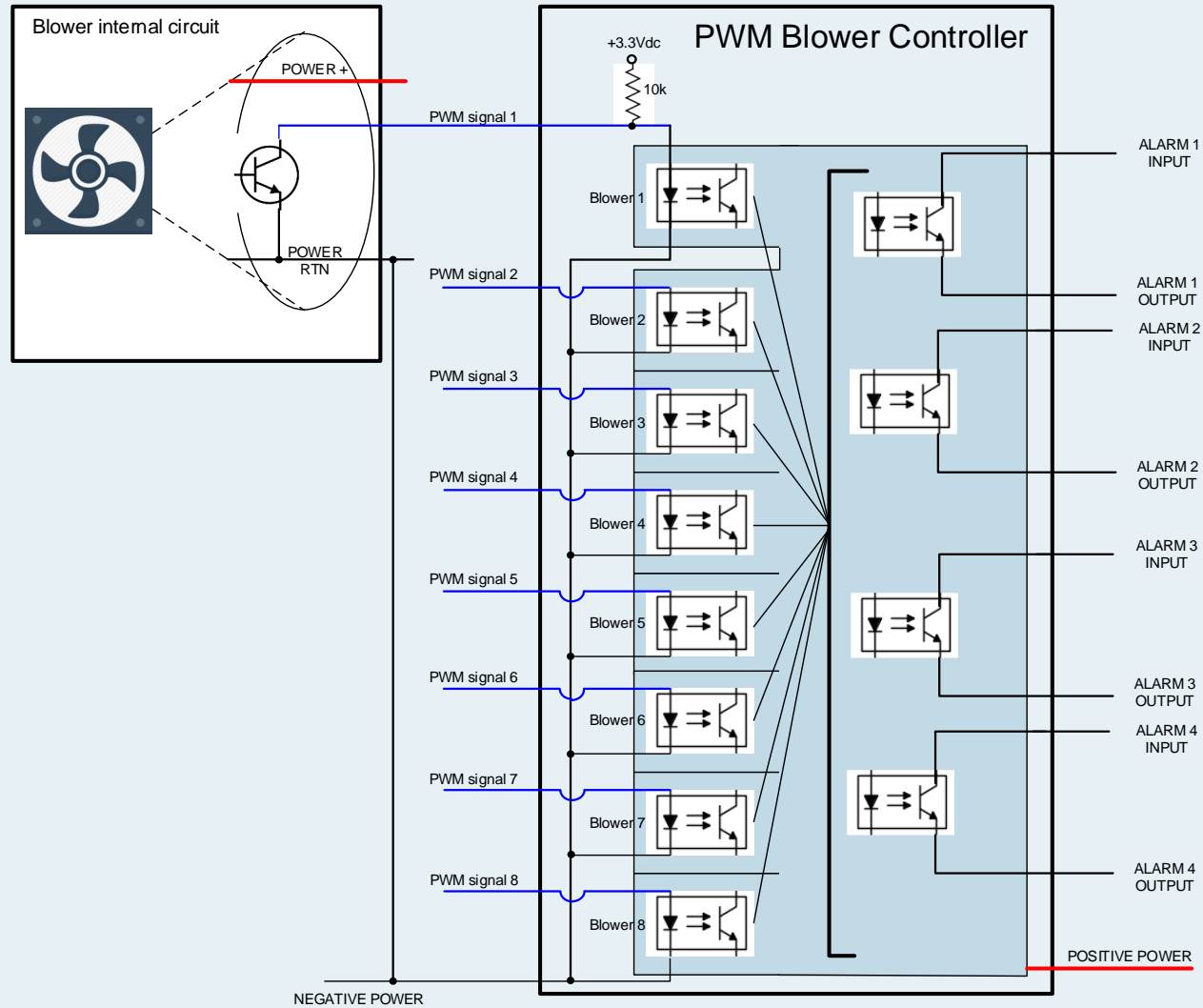
TB-B	Funzione
11	PWM 1
12	PWM 2
13	PWM 3
14	PWM 4
15	PWM 5
16	PWM 6
17	PWM 7
18	PWM 8
19	RX TTL
20	TX TTL

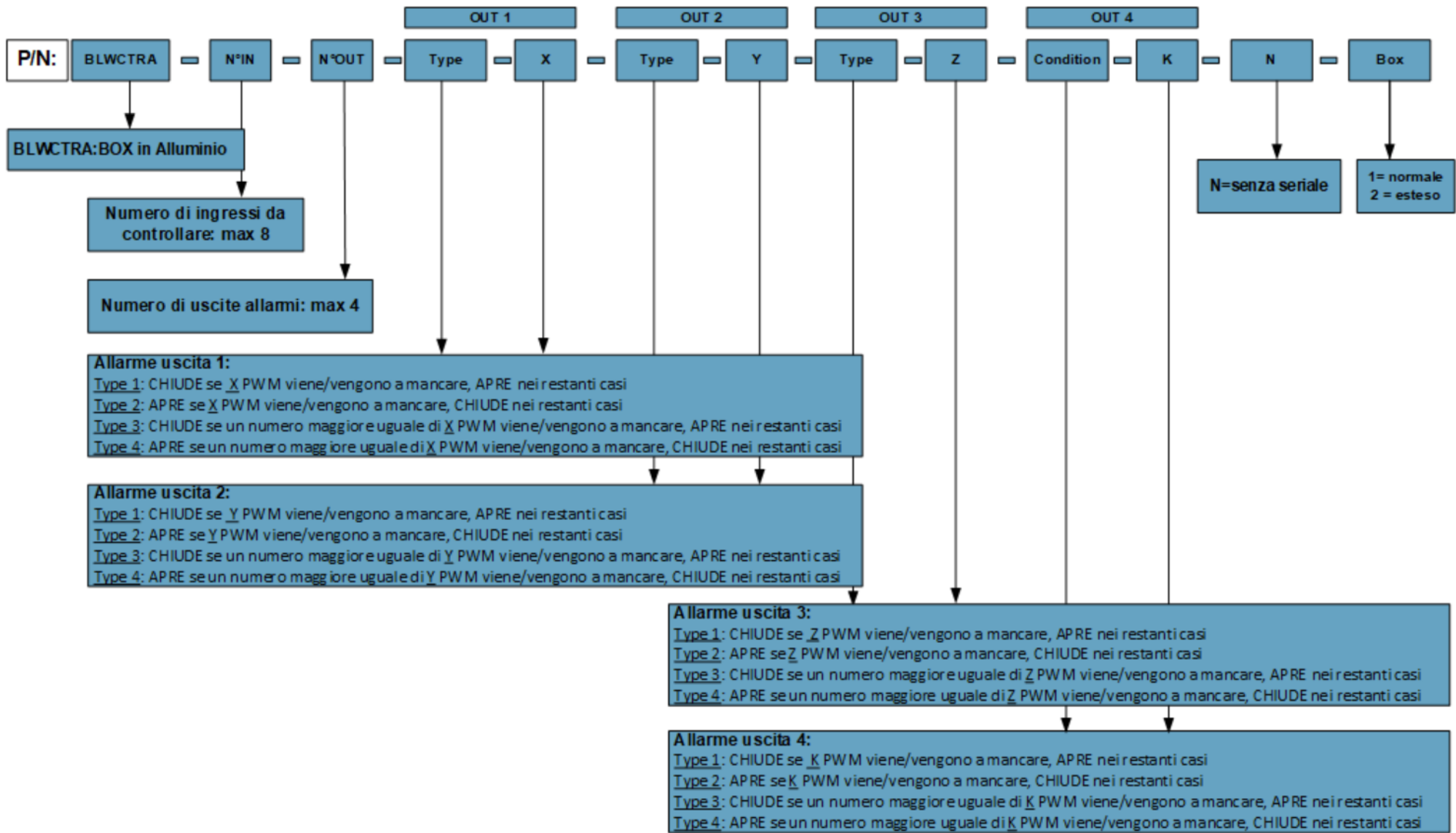
Tabella caratteristiche

	Caratteristica
Alimentazione	5-36Vdc
Assorbimento	12W
Max corrente pilotabile in uscita	250mA
Range tensioni in uscita pilotabili	5-30Vdc
Max frequenza PWM rilevabile in ingresso	50kHz
Temperatura di immagazzinamento	-40°C ...+90°C
Temperatura di lavoro	-40°C ...+90°C
Finitura	Alluminio colore rosso
Connessione	Morsettiera a vite
Livelli Shock	IEC 60068-2-27 EN 60068-2-27 Maggiore di 30g

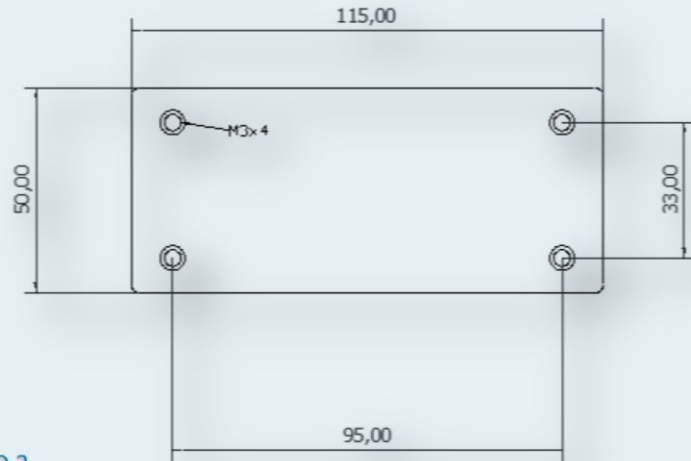
Schema funzionale

La figura a seguire , mostra una tipica connessione tra uno o più blower ed il controller.

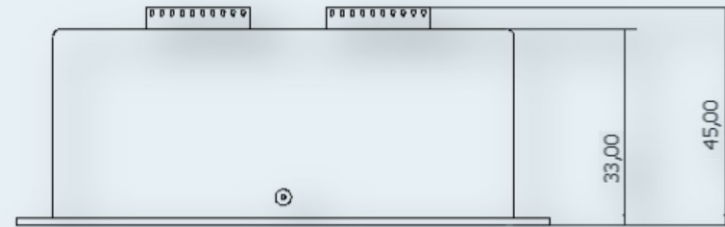
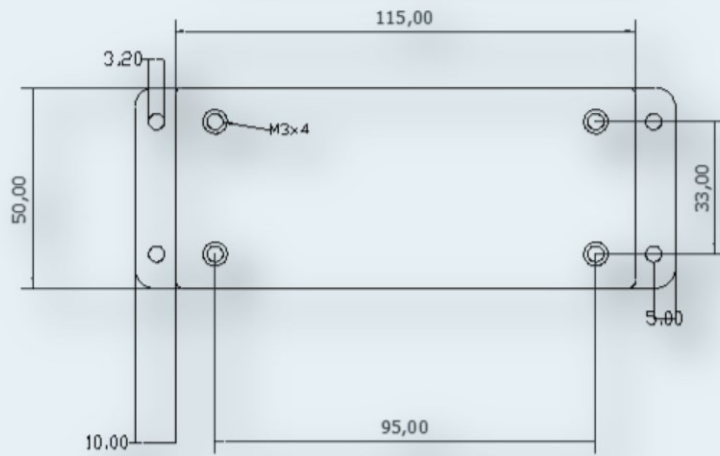




Box TIPO 1



Box TIPO 2



Nota

Ci riserviamo il diritto di apportare modifiche tecniche o modificare il contenuto di questo documento senza previo preavviso. E2M non si assume alcuna responsabilità per eventuali errori o possibile mancanza di informazioni contenute in questo documento.

Rev. Doc. 4 del 28-02-2023

Contatti:

www.energytomotion.com

Per informazioni tecniche:

info@energytomotion.com

tec_info@energytomotion.com

Per informazioni commerciali:

sales@energytomotion.com



La Energy To Motion è certificata UNI EN ISO

